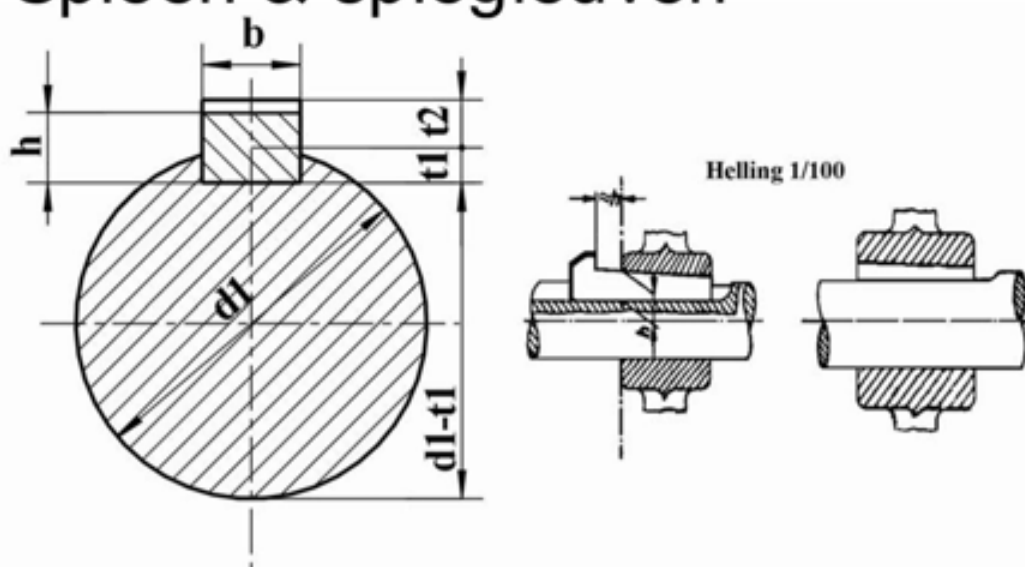
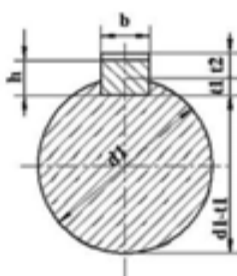


# Spieën & spiegleuven



1/100	DIN 6885 b ≠ h				DIN 6885 b ≈ h				DIN 6883				DIN 6887				
	d <sub>1</sub>	b	h	t <sub>1</sub>	t <sub>2</sub>	b	h	t <sub>1</sub>	t <sub>2</sub>	b	h	t <sub>1</sub>	t <sub>2</sub>	b	h	t <sub>1</sub>	t <sub>2</sub>
6-8	2	2	1,2	1													
8-10	3	3	1,8	1,4													
10-12	4	4	2,5	1,8	4	4	3	1,1					4	4	2,5	1,2	
12-17	5	5	3	2,3	5	5	3,8	1,3					5	5	3	1,7	
17-22	6	6	3,5	2,8	6	6	4,4	1,7					6	6	3,5	2,2	
22-30	8	7	4	3,3	8	7	5,4	1,7	8	5	1,3	3,2	8	7	4	2,4	
30-38	10	8	5	3,3	10	8	6	2,1	10	6	1,8	3,7	10	8	5	2,4	
38-44	12	8	5	3,3	12	8	6	2,1	12	6	1,8	3,7	12	8	5	2,4	
44-50	14	9	5,5	3,8	14	9	6,5	2,6	14	6	1,4	4	14	9	5,5	2,9	
50-58	16	10	6	4,3	16	10	7,5	2,6	16	7	1,9	4,5	16	10	6	3,4	
58-65	18	11	7	4,4	18	11	8	3,1	18	7	1,9	4,5	18	11	7	3,4	
65-75	20	12	7,5	4,9	20	12	8	4,1	20	8	1,9	5,5	20	12	7,5	3,9	
75-85	22	14	9	5,4	22	14	10	4,1	22	9	1,8	6,5	22	14	9	4,4	
85-95	25	14	9	5,4	25	14	10	4,1	25	9	1,9	6,4	25	14	9	4,4	
95-110	28	16	10	6,4	28	16	11	5,1	28	10	2,4	6,9					
110-130	32	18	11	7,4	32	18	13	5,2	32	11	2,3	7,9					
130-150	36	20	12	8,4	36	20	13,7	6,5	36	12	2,8	8,4					
150-170	40	22	13	9,4	40	22	14	8,2	40	14	4	9,1					
170-200	45	25	15	10,4					45	16	4,7	10,4					
200-230	50	28	17	11,4					50	18	5,2	11,7					
230-260	56	32	20	12,4													
260-290	63	32	20	12,4													
290-330	70	36	22	14,4													
330-380	80	40	25	15,4													
380-440	90	45	28	17,4													
440-500	100	50	31	19,5													



$$t_2 = t_1 + 0,01''$$

d <sub>1</sub>	ANSI B17.1 b = h				ANSI B17.1 b ≠ h			
	b	h	t <sub>1</sub>	t <sub>2</sub>	b	h	t <sub>1</sub>	t <sub>2</sub>
5/16-7/16	3/32	3/32	3/64		3/32			
7/16-9/16	1/8	1/8	1/16		1/8	3/32	3/64	
9/16-7/8	3/16	3/16	3/32		3/16	1/8	1/16	
7/8-11/4	¼	¼	1/8		¼	3/16	3/32	
11/4-13/8	5/16	5/16	5/32		5/16	¼	1/8	
13/8-13/4	3/8	3/8	3/16		3/8	¼	1/8	
13/4-21/4	½	½	¼		½	3/8	3/16	
21/4-23/4	5/8	5/8	5/16		5/8	7/16	7/32	
23/4-31/4	¾	¾	3/8		¾	½	¼	
31/4-33/4	7/8	7/8	7/16		7/8	5/8	5/16	
33/4-41/2	1	1	½		1	¾	3/8	
41/2-51/2	11/4	11/4	5/8		11/4	7/8	7/16	
51/2-61/2	11/2	11/2	¾		11/2	1	½	
61/2-71/2	13/4	13/4	7/8		13/4	11/2	¾	
71/2-9	2	2	1		2	11/2	¾	
9-11	21/2	21/2	11/4		21/2	13/4	7/8	